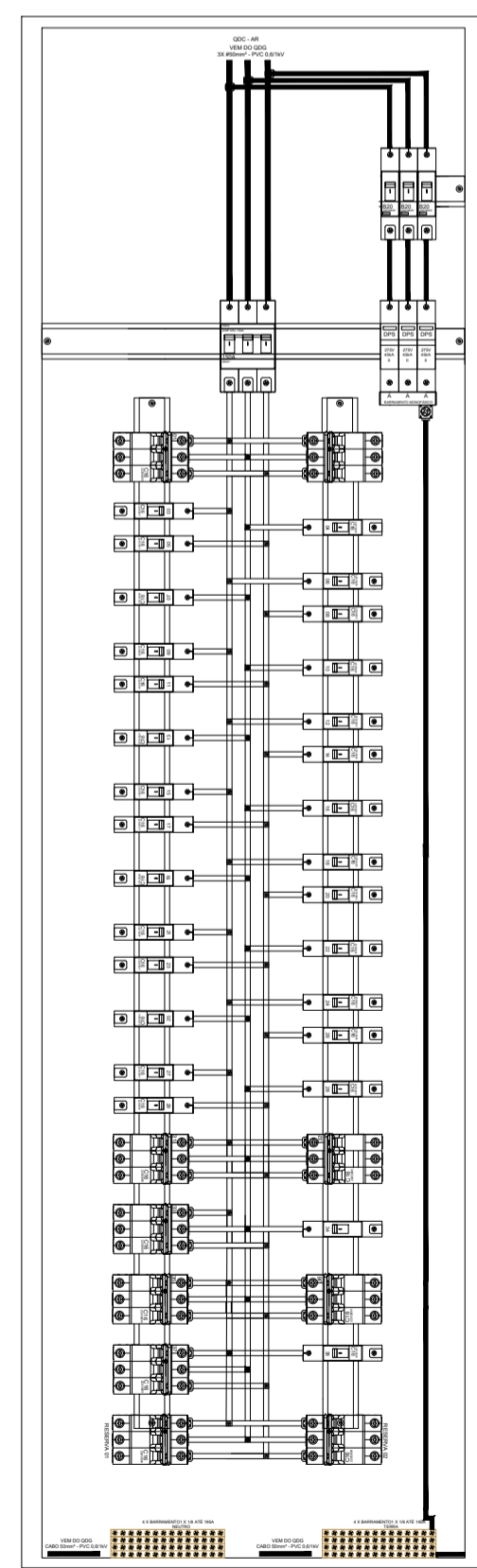
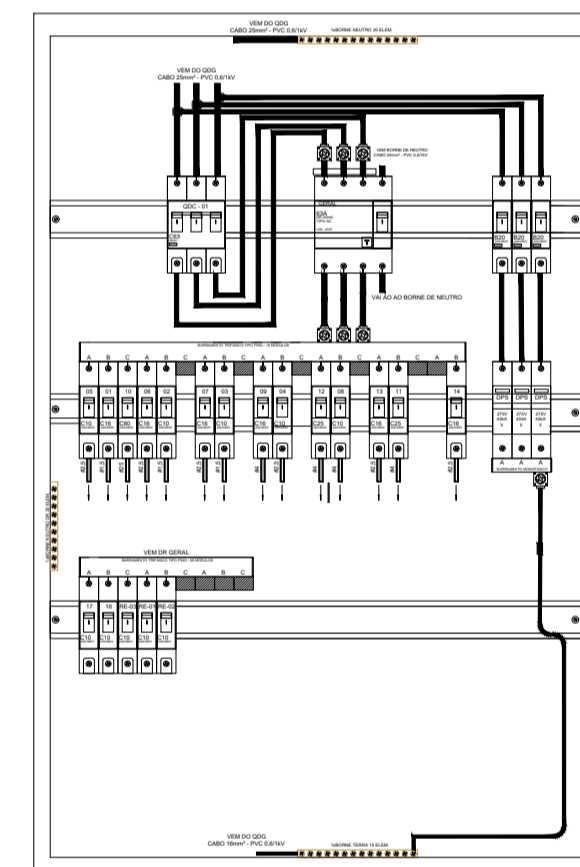


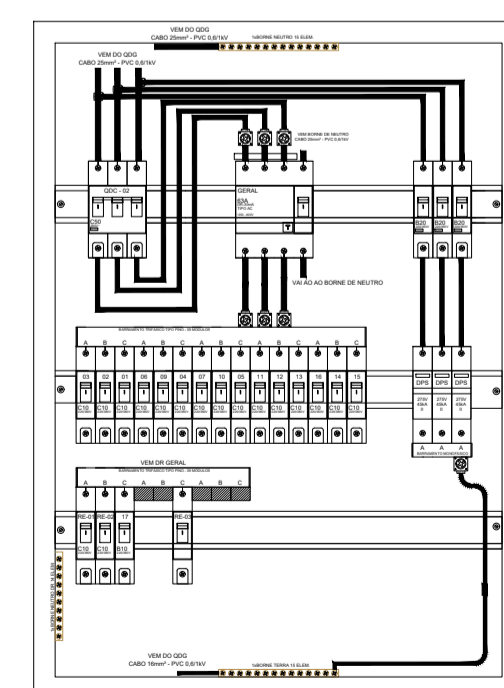
QUADRO GERAL DE BAIXA TENSÃO (QDG)  
DETALHE 04



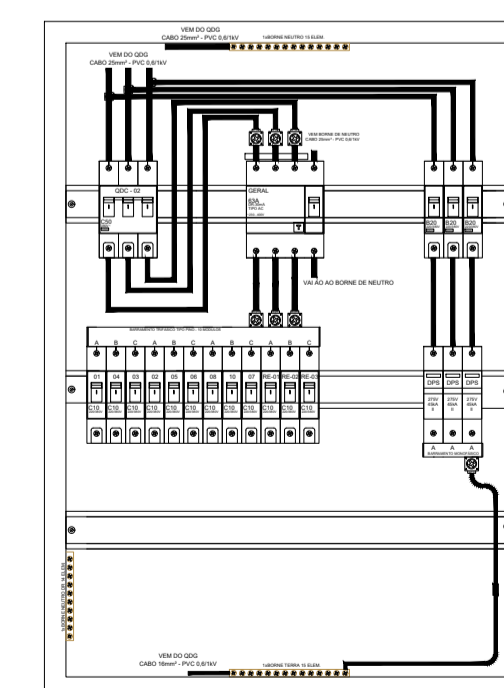
QUADRO DE DISTRIBUIÇÃO COMUM AR (QDC - AR)  
DETALHE 03



QUADRO DE DISTRIBUIÇÃO COMUM 01 (QDC - 01) (DIN 3x18 - 54 ELEMENTOS)  
LEGRAND - LINHA PLEXO OU SIMILAR - REFERÊNCIA - 019 26  
(622x448x161mm)  
DETALHE 01



QUADRO DE DISTRIBUIÇÃO COMUM 02 (QDC - 02) (DIN 3x18 - 54 ELEMENTOS)  
LEGRAND - LINHA PLEXO OU SIMILAR - REFERÊNCIA - 019 26  
(622x448x161mm)  
DETALHE 02



QUADRO DE ILUMINAÇÃO (QDL - EX) (DIN 3x18 - 54 ELEMENTOS)  
LEGRAND - LINHA PLEXO OU SIMILAR - REFERÊNCIA - 019 26  
(622x448x161mm)  
DETALHE 02

Nº	DATA	DESCRIÇÃO	AUTOR
1º	15/10/2021	INÍCIO DO PROJETO ELÉTRICO	BRUNER MACEDO
2º	05/11/2021	REVISÃO DO PROJETO	BRUNER MACEDO
3º	11/11/2021	ALTERAÇÃO DOS PONTOS DE ILUMINAÇÃO EXTERNO	BRUNER MACEDO
4º	23/11/2021	REVISÃO DO ORÇAMENTO PROJETO ELÉTRICO	BRUNER MACEDO

ALTERAÇÕES

ENEL

C.R.E.A.

Projeto: **ELÉTRICO**  
Instalações Elétricas Comercial

Ciente: Câmara Municipal de São Simão - GO  
Endereço: PRAÇA CÍVICA - São Simão/GO  
CEP: 75980-000

Assinaturas:  
Proprietário: Câmara Municipal de São Simão - GO  
Autor Projeto: Eng. Bruner Macedo Martins  
CREA 142.040.251-3/D-MG  
Resp. Técnico: Eng. Bruner Macedo Martins/Eng. José Ângelo Goulart

Áreas:  
Vide projeto Arquitetura  
Póssão Instalada: 155.441 KVA  
Projeto Nº

Contem: **DIAGRAMAS UNIFILARES PROV. LAYOUT QUADROS**

Escala: 1:100  
Data: 05/11/2021  
Arquivo CAD: CMARA

Folha: **04/04**  
Desenho: Bruner Macedo  
Engenheiro Eletricista  
Fone (0XX64) 9 9966-8357